

Lapta S-serien er utviklet for utendørs lekeplasser og offentlige områder, egnet for både barn og voksne. Den er konstruert for helårsbruk i alle klimaer (-35 til +50 °C), oppfyller sikkerhetsstandarden EN1176 og tåler høy offentlig belastning samt hærverk.

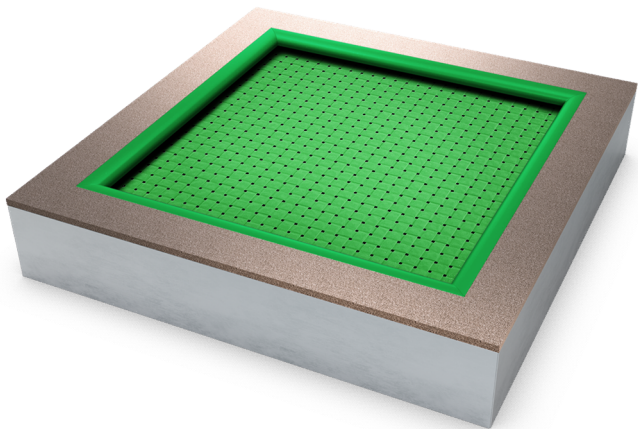
Hoppematten er hjertet i trampolinen. Laptas mattdesign unngår stålkabler og bevegelige deler som kan korrodere, bli slitne eller slites ut, samtidig som den er lettere enn plastalternativer. Resultatet er en mer dynamisk og slitesterk trampoline som responderer godt både for lette barn og voksne.

Perforeringene i maten er ikke større enn 8 mm, noe som hindrer små gjenstander i å falle gjennom, samtidig som det sikrer god luftgjennomstrømning og drenering.

Trampolinen leveres uten rammebasert støtdemping (Impact Protection) og er beregnet for installasjon under sømløst gummibelegg for lekeplasser.

Zero Wear Frame

Laptas Zero Wear Frame er en innovativ løsning som eliminerer slitasje på rammen. Den benytter utskiftbare fjærsetemoduler som kan byttes ved behov, noe som forlenger levetiden til trampolinen. Hver modul er utstyrt med bronseforinger for å redusere friksjon og forhindre knirking.



Sikkerhetsområde

Det skal etableres en fri sone med en radius på 1,5 m rundt trampolinen, målt fra kanten av hoppeflaten. Denne sonen må holdes fri for annet lekeutstyr, trær, fremmedlegemer, samt gangveier, stier og ferdselsårer.

Det anbefales å benytte sømløst gummidekke, naturlig gress eller annet støtdempende underlag som gir fallbeskyttelse opptil 1 m som dekke i den frie sonen.

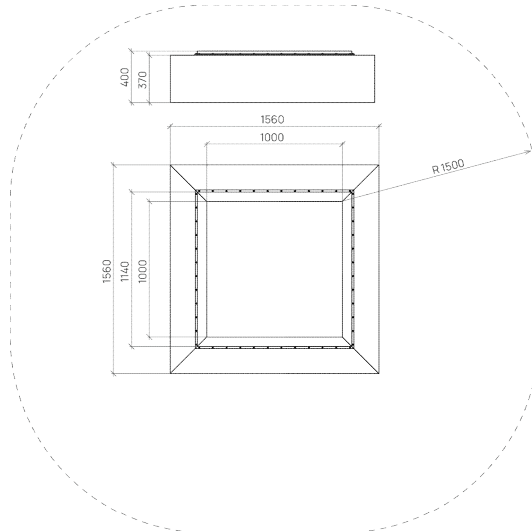
Ved bruk av løsmasser som fallunderlag må trampolinen installeres med Hilltramp-alternativet for å hindre at rammen eksponeres når underlaget setter seg, samt for å forhindre at underlagsmateriale trenger inn i trampolinen.

Når flere trampoliner installeres uten å være adskilt av annet lekeutstyr, landskapselementer, gangveier eller ferdselsårer, kan de frie sonene overlappes hverandre. For en gruppe trampoliner installert på rekke skal sikkerhetssonen i lengderetningen være minst 3 m fra kanten av hoppeflaten.

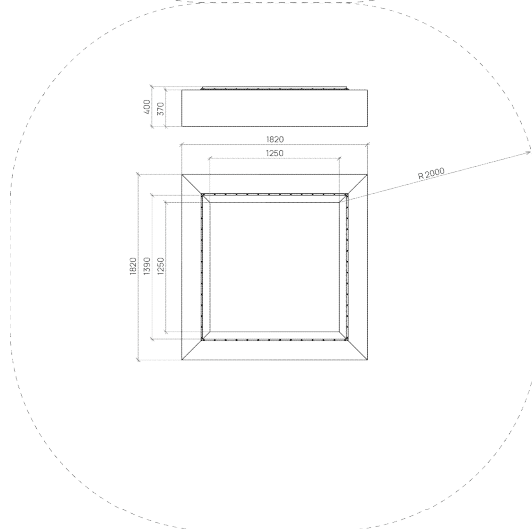
Området opptil 3,5 m over trampolinen må også holdes fritt for trær, strømledninger og andre hindringer.

Plantegninger

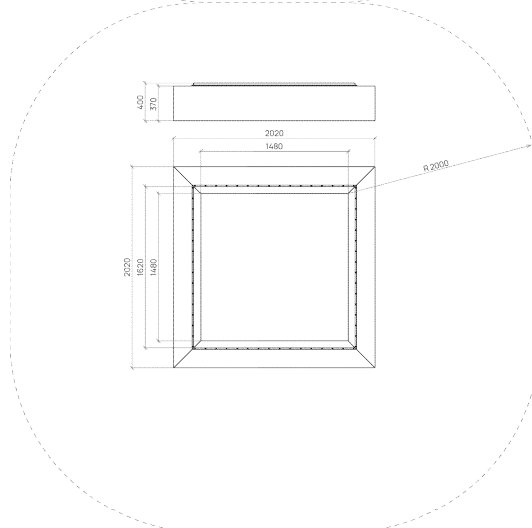
100cm versjon



125cm versjon



150cm versjon



Square	
Anbefalt alder (år)	3+
Kapasitet (personer)	1
Inkluderende	-
Lengde (mm)	100cm: 1560 125cm: 1820 150cm: 2020
Bredde (mm)	100cm: 1560 125cm: 1820 150cm: 2020
Høyde (mm)	400
Farge	-
Materiale	<p>Ramme: Sveiset stålkonstruksjon (3–4 mm tykk), varmgalvanisert</p> <p>Fjærfester: Utskiftbare moduler med bronseforinger</p> <p>Kantbeskyttelse: Elastisk gummikant som beskytter mot skader og er motstandsdyktig mot sparkesykler; gir en overgang til sømløst underlag, høyde 30 mm</p> <p>Hoppeflate Gummi: Hel, frostbestandig gummimatte, 7–8 mm tykk, forsterket med polyesterfiber, med sklisikkert mønster og dreneringshull</p> <p>Hoppeflate flettet: Vevd og sydd av høydensitets polyesterremmer med en bruddstyrke på 4 500 kg; tykkelse 4 mm</p> <p>Belegg på matte: Farget beskyttende PU-belegg, 2 mm tykt, UV-bestandig og sklisikkert</p> <p>Fjærer: Sylinderiske, galvaniserte, diameter 29 mm, lengde 145 mm</p> <p>Installasjonstype: For nedfelling i bakken med montering under sømløst lekeplassdekke</p>
Fallunderlag	-
Sikkerhetssone (mm)	100cm: 4000x4000 125cm: 5250x5250 150cm: 5480x5480
Sikkerhetsareal(m2)	-
Maks. fri fallhøyde (mm)	900
Vekt (kg)	100cm: 150 125cm: 170 150cm: 210
Sikkerhetsstandard	EN-1176
Monteringsmåte	-